

Dual HF

DALI-2 APC - Deckeneinbau
 EAN 4007841 079499
 Art.-Nr. 079499



Hochfrequenz
Sensor 360°



Max. 20 x 3 m



IP20



Ideal 2,5 - 3,5 m



Innen-
Bewegungsmelder



iQ-mode



Teach mode



Energie sparen



5 years
Herstellergarantie
steinel-
professional.de/
garantie



CE

Funktionsbeschreibung

Aufmerksam hoch 2! Hochfrequenz-Gangsensor Presence Control PRO Dual HF DALI-2 Application Controller für innen, ideal für Gänge und lange Korridore, Montagehöhe bis 3,5 m, mit digitaler DALI-2 Application Controller-Schnittstelle zum Regeln von 2 Lichtkanälen, DUAL-HF Technologie mit doppelter Richtcharakteristik für bis zu 20 m radiale Erfassung, temperaturunabhängige Erfassung, HF-Sensortechnik durchdringt auch Glas, Holz und Leichtbauwände, besonders schnelle Schaltung des Lichts.

Technische Daten

Abmessungen (L x B x H)	112 x 120 x 120 mm	HF-Technik	5,8 GHz
Herstellergarantie	5 Jahre	Erfassung	ggf. durch Glas, Holz und Leichtbauwände
Einstellungen via	Fernbedienung, DIP-Schalter, Potis, Smart Remote	Erfassungswinkel	Gang, 360 °
Mit Fernbedienung	Nein	Öffnungswinkel	140 °
Variante	DALI-2 APC - Deckeneinbau	Unterkriechschutz	Ja
VPE1, EAN	4007841079499	segmentweise Ausblendung	Nein
Ausführung	Präsenzmelder	Elektronische Skalierbarkeit	Ja
Anwendung, Ort	Innenbereich	Mechanische Skalierbarkeit	Nein
Anwendung, Raum	Flur / Gang, Innenbereich	Reichweite Radial	20 x 3 m (60 m ²)
Farbe	Weiß	Reichweite Tangential	20 x 3 m (60 m ²)
Farbe, RAL	9010	Sendeleistung	< 1 mW
Inkl. Eckwandhalter	Nein	Funktionen	Normal- / Testbetrieb, Halb- / Vollautomatik, Taster- / Schalterbetrieb, Manuell ON / ON-OFF, Konstantlichtregelung ON-OFF
Montageort	Decke	Dämmerungseinstellung	10 – 1000 lx
Montageart	Deckeneinbau, Decke		
Schutzart	IP20		

Dual HF

DALI-2 APC - Deckeneinbau
EAN 4007841 079499
Art.-Nr. 079499



Technische Daten

Umgebungstemperatur	von -25 bis 55 °C	Zeiteinstellung	30 s – 30 Min.
Werkstoff	Kunststoff	Grundlichtfunktion	Ja
Netzanschluss	230 V / 50 – 60 Hz	Grundlichtfunktion Zeit	1-60 Min., ganze Nacht
Steuerausgang, Dali	Broadcast 2x12 EVG's	Hauptlicht einstellbar	50 - 100 %
Mit Busankopplung	Ja	Dämmerungseinstellung Teach	Ja
Technologie, Sensoren	Hochfrequenz, Lichtsensor	Konstantlichtregelung	Ja
Montagehöhe	2,50 – 3,50 m	Vernetzung	Ja
Montagehöhe max	3,50 m	Art der Vernetzung	Master/Slave
optimale Montagehöhe	2,8 m	Vernetzung via	Kabel
		Produkt Kategorie	Präsenzmelder

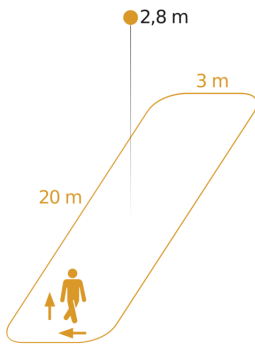
Zubehör

EAN 4007841 592806	Nutzer Fernbedienung RC5
EAN 4007841 003036	Control PRO Schutzkorb
EAN 4007841 009151	Smart Remote
EAN 4007841 559410	Service Fernbedienung RC8

Dual HF

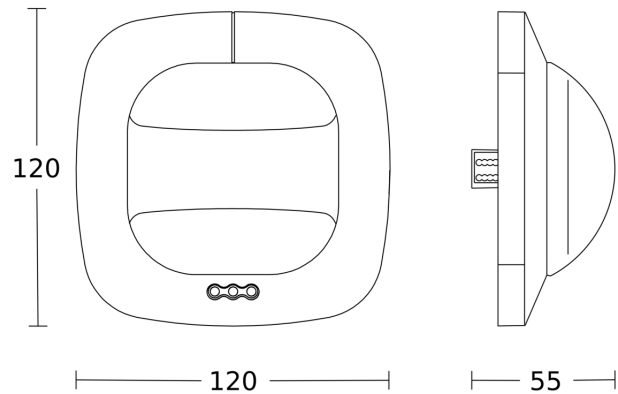
DALI-2 APC - Deckeneinbau
 EAN 4007841 079499
 Art.-Nr. 079499

Sensorerfassungsbereich

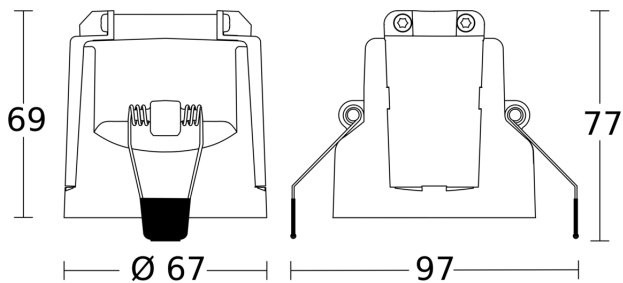


Mögliche Montagehöhe: 2,50 m - 3,50 m
 Orange: radial und tangential

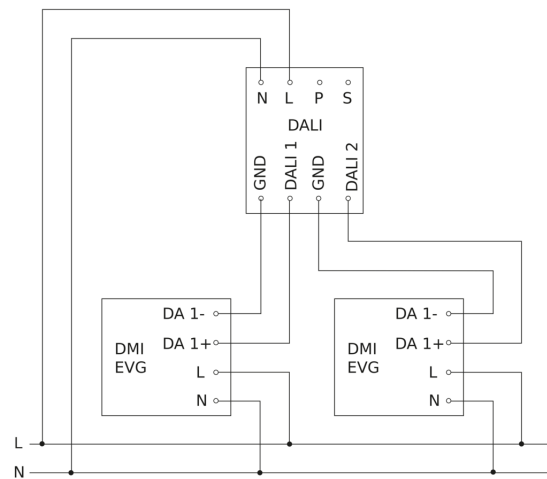
Maßzeichnung 1



Maßzeichnung 2



Schaltplan Master



Dual HF

DALI-2 APC - Deckeneinbau
EAN 4007841 079499
Art.-Nr. 079499

Schaltplan Master-Slave Vernetzung

